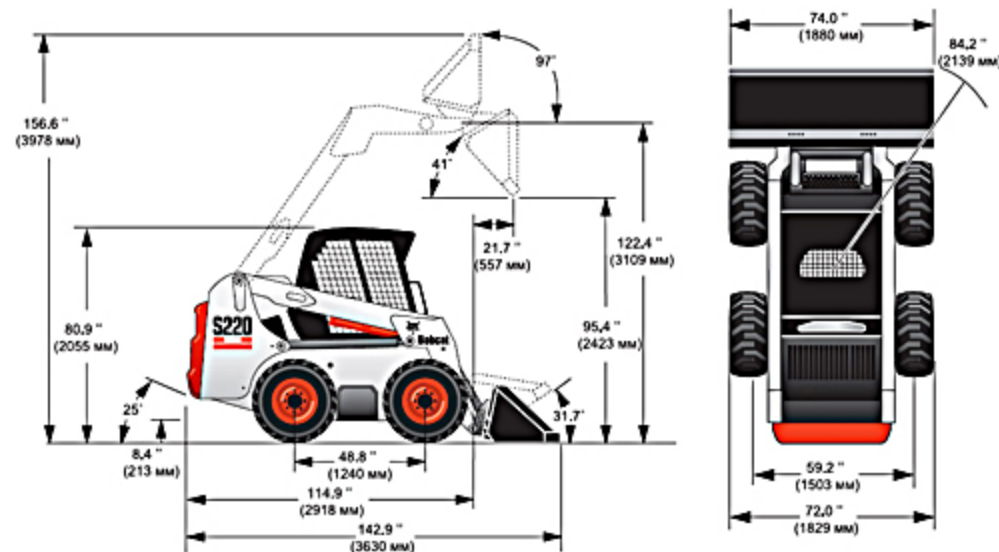




# BOBCAT S220

В 2010 году данная модель снята с производства в пользу модифицированных аналогов:  
**Bobcat S630** и **Bobcat S650**



## Навесное оборудование для **Bobcat S220**

- |  |   |                                    |
|--|---|------------------------------------|
| 1. Адаптерная рама использования не оригинального оборудования | 24. Захват ковшовый, захват вилочный        | 52. Скрепер (скалыватель льда)     |
| 2. Аэратор почвенный   | 25. Захват промышленный                     | 53. Сменные гусеничные системы VTS |
| 3. Бетонолом (падающий)  | 26. Измельчитель древесных отходов (сучьев) | 54. Снегометатель роторный         |
|  | 27. Измельчитель пней                       | 55. Стабилизаторы                  |

- молот)
4. Бетононасос
  5. Бетоносмеситель
  6. Бункер самосвальный
  7. Бур шнековый
  8. Вилы паллетные
  9. Вилы паллетные для TLS
  10. Вилы паллетные с гидравлическим сдвигом
  11. Выравниватель грунта (планировщик)
  12. Водооросительное оборудование
  13. Грабли активные
  14. Грабли для выборки камней
  15. Грейдер
  16. Грейдер "эконо"
  17. Гусек
  18. Гусеницы стальные и полиуретановые гусеницы
  19. Дерноукладчик
  20. Захват дополнительный верхний для вил
  21. Захват для валков
  22. Захват для тюков, уборки индустриального мусора, древесных отходов
  23. Захваты для экскаваторов
  28. Каток вибрационный
  29. Ковши
  30. Колесо уплотняющее
  31. Кормораздатчик
  32. Корчеватель (копатель)
  33. Короб снегоуборочный
  34. Косилка
  35. Культиватор роторный
  36. Кусторез
  37. Лопата обратная Bob-Tach
  38. Молот гидравлический
  39. Ножницы гидравлические
  40. Отвал бульдозерный
  41. Отвал коробчатый земляной
  42. Отвал V-образный плужный
  43. Отвал снегоуборочный
  44. Пересадчик деревьев
  45. Пила кустовая
  46. Пила циркулярная
  47. Платформа подъемная
  48. Разбрасыватель
  49. Разбрасыватель соли и песка
  50. Резак вращающийся Brushcat
  51. Рыхлитель
  56. Трамбовщик
  57. Траншеекопатель
  58. Триммер (уничтожитель растительности)
  59. Уплотнитель траншейный
  60. Устройство наклона ковша Power Tilt
  61. Устройство наклона ковша Tilt Tatch
  62. Фаркоп | Адаптор Трёхточечный
  63. Фреза для вырезания люков
  64. Фреза для удаления дорожной разметки
  65. Фреза для ямочного ремонта
  66. Штабелер соломенных кип
  67. Щетка с бункером
  68. Щетка с бункером индустриальная для TLS
  69. Щетка - упрощенная версия
  70. Щетка угловая поворотная
  71. Экскаваторное оборудование (обратная лопата)

#### Технические характеристики мини погрузчика Bobcat S220

##### Эксплуатационные характеристики

Номинальная грузоподъемность	1035 кг
Опрокидывающая нагрузка	2069 кг
Подача гидронасоса	78.4 л/мин
Максимальная скорость передвижения	10.6 км/час

##### Двигатель

Производитель/модель	Kubota / V3800-DI-T-E3
Тип топлива/охлаждение	Дизельное/жидкостное
Максимальная мощность	54 Кв
Вращающий момент при 1500 об/мин	278 Н
Количество цилиндров	4

Объем цилиндров	3769 см <sup>3</sup>
Емкость топливного бака	87.1 л
Вес	
Эксплуатационный вес	3394 кг
Габариты	
Длина с ковшом	3630 мм
Ширина с ковшом	1829 мм
Высота	2055 мм
Высота подъема ковша	3109 мм

Модельный ряд больших мини погрузчиков начинается с универсальной машины bobcat S220. Модель выгодно отличается большой грузоподъемностью и высокой функциональностью, что достигается за счет возможности эффективной эксплуатации дополнительного навесного оборудования. Сфера применения мини погрузчика bobcat S220 с бортовым поворотом напрямую зависит от применения того или иного навесного оборудования. Например, мини погрузчик bobcat S220 способен выполнять строительные работы (ковши, паллетные вилы), земляные и ландшафтные работы (отвалы, планировщик земли), зимние и летние уборочные работы (щетка с бункером, отвал для снега), сельскохозяйственные (захваты для тюков, кормораздатчик), озеленение (укладчик дерна) и дорожный ремонт (фрезы, виброкаток, укладчик асфальтовой смеси).

## Особенности конструкции мини погрузчика bobcat S220

Особенности конструкции мини погрузчика bobcat S220 заключаются в компактных размерах и производительной силовой установке. Скромные размеры колесного мини погрузчика bobcat S220 позволяют применять модель в местах, где эксплуатация габаритной строительной техники просто невозможна. Например, это строительные площадки с ограниченными возможностями по передвижению техники, зоны сноса и завалов, терминально-складские площади с узкими подъездами и транспортными магистралями, работы по разгрузке в портах.

Наиболее востребовано применение мини погрузчика bobcat S220 в тех случаях, когда необходимо в сжатые временные сроки выполнить большой объем разных работ, как правило, в стесненных условиях (узкие подъездные пути, ворота, арки, не широкие улочки, внутри помещений, ангаров с низкими межэтажными перекрытиями). Высокая маневренность и наличие бортового поворота позволяют мини погрузчику bobcat S220 успешно маневрировать на ограниченном пространстве современных строительных площадок. Применение мини погрузчика с бортовым поворотом bobcat S220 наиболее востребовано в таких отраслях деятельности, как строительство, сельское хозяйство, лесное хозяйство, коммунальная служба и другие области.

## Рабочие характеристики мини погрузчика bobcat S220

К основным рабочим характеристикам мини погрузчика bobcat S220 относится: номинальная грузоподъемность мини погрузчика составляет 1 тонну; опрокидывающая нагрузка равна 2 тоннам. Высокая производительность фронтального мини погрузчика bobcat S220 оптимально сочетается с компактными размерами модели: длина погрузчика без ковша составляет 2,9 метра, ширина – 1,8 метра, высота – 2 метра. Общая эксплуатационная масса мини погрузчика S220 с полностью заправленными емкостями составляет 3,4 тонны.

Модель мини погрузчика bobcat S220 способна оперативно и в короткие сроки выполнять объемные погрузочные операции с грузовыми машинами с высокими бортами, что возможно благодаря максимальной высоте подъема ковша в 3,1 метра и высоте выгрузки – 2,4 метра.

Основным «источником энергии» мини погрузчика Bobcat S220 является силовой агрегат японской компании Kubota. Дизельный двигатель служит образцом надежности и работоспособности. Мини погрузчик bobcat S220 оснащен силовым агрегатом kubota, модель V3800-DI-T-E3. Рабочий объем четырехцилиндрового дизельного двигателя составляет 3769 см<sup>3</sup>. Силовой агрегат оснащен жидкостным охлаждением принудительного типа, максимальная развиваемая мощность составляет 73,4 л.с., что позволяет мини погрузчику оперативно выполнять все рабочие манипуляции. Таким образом, мини погрузчик bobcat S220 представляет собой мощную и одновременно компактную модель универсальной техники.